

Лекция 7. Технологии глобальных сетей.

Как уже ранее упоминалось в лекциях, протяженность локальной сети ограничена по чисто техническим причинам. На сегодняшний день трудно подобрать пример, в котором диаметр локальной сети превысил несколько десятков километров. Хотя создавать локальные сети столь большой протяженности и возможно технически, но это не рационально экономически. Чаще всего, небольшие локальные сети удаленных офисов объединяются с центральной сетью предприятия, при помощи глобальных сетей (Wide Area Network, WAN). Самой широко известной глобальной сетью является Internet (сеть TCP/IP), однако существуют и другие глобальные сети, например сеть X.25. Ниже будут рассмотрены основные технологии глобальных сетей.

7.1. Выделенные и коммутируемые каналы – физическая основа построения глобальных сетей.

Особенностью глобальных сетей является большая протяженность линий связи, объединяющих локальные сети. Причем такие соединения являются соединениями типа "точка-точка", когда сетевой кабель используется для передачи информации только между двумя компьютерами (или другим сетевым оборудованием), соединенным этим кабелем. Существуют следующие типы каналов, используемых для соединения локальных сетей (или отдельного пользователя с локальной сетью):

- выделенная линия
- коммутируемая линия

При соединении по выделенной линии, связь между двумя сетевыми устройствами существует постоянно. В любой момент времени удаленный маршрутизатор (мост) может направлять пакеты в выделенный канал, не заботясь об установлении соединения. Использование выделенной линии для соединения локальных сетей – дорогостоящее решение, т.к. приходится платить за аренду линии, вне зависимости от ее фактического использования. Поэтому данный вариант оправдан, только если между сетями циркулируют большие объемы данных. Если же трафик невелик, то выгоднее использовать коммутируемую линию.

В коммутируемой линии связь с другим сетевым устройством (возможно с несколькими) устанавливается только при необходимости. При этом пользователь платит только за фактическое время соединения, однако на установление самого соединения тратится время, а также возможны отказы в установлении соединения по причине занятости линии. Частным случаем коммутируемой линии является соединение домашнего пользователя с провайдером Internet по телефонной линии, с использованием модема.

Существуют различные типы выделенных и коммутируемых линий: аналоговые телефонные линии, цифровые линии PDH (с интерфейсами T1/E1, T2/E2, T3/E3), цифровые линии SONET/SDH, цифровые линии ISDN (более точно: сети ISDN), асимметричные цифровые абонентские линии ADSL. Ниже будут кратко рассмотрены все эти технологии.

7.1.1. Аналоговые телефонные линии

Коммутируемые аналоговые телефонные линии наиболее часто встречаются при соединении домашних пользователей с Internet через модем (dial-up access). Для того чтобы линию, соединяющую Вас с другой сетью, можно было считать цифровой, все оборудование на пути от Вашей точки подключения, до точки подключения сетевого оборудования другой сети, должно быть цифровым. Для этого Ваш компьютер должен быть подключен к сети по цифровому абонентскому окончанию (DSL, digital serial line – общий термин для цифровых абонентских окончаний разных технологий). Даже если ваша АТС (телефонная станция) является цифровой, но вы подключены к ней при помощи обычного аналогового модема, то на ваше соединение с провайдером Internet будут накладываться ограничения аналоговой линии (скорость не более 33,6 Кбит/с в направлении "пользователь - АТС" и не более 56 Кбит/с в направлении "цифровая АТС - пользователь"). Более того, даже если вы подключились к цифровой АТС при помощи цифрового абонентского окончания, но ваш провайдер подключен к своей АТС по аналоговой линии, или любая АТС на пути от вас до провайдера не является цифровой, то ваше соединение с Internet также будет аналоговым.

Для работы на выделенных и коммутируемых аналоговых линиях используют модемы. Слово "модем" является сокращением от двух слов "модулятор" - "демодулятор". На передающем конце модулятор преобразовывает сигналы в форму, удобную для передачи по телефонной линии (с учетом полосы пропускания телефонной линии), а на приемном конце демодулятор осуществляет обратное преобразование сигналов (см. рис. 7.1). Передача данных одновременно ведется обеими сторонами во встречных направлениях (дуплексный режим работы). Модемы могут выполняться с 2-проводным (коммутируемые или выделенные аналоговые телефонные линии) и 4-проводным окончанием (выделенные аналоговые линии). Модемы бывают внешними (отдельное устройство, соединяемое кабелем с COM-портом компьютера) или внутренними (плата, устанавливаемая в компьютер, в слот PCI или ISA). Внутренние модемы дешевле, однако внешние модемы предпочтительнее (во внутренних Win-модемах часть функций реализовано не аппаратно, а программно, что увеличивает загрузку процессора компьютера и создает проблемы при настройке на использование с операционными системами, отличными от Windows). В зависимости от области применения, выделяют обычные и профессиональные модемы. Профессиональные модемы более дороги, однако обладают большей надежностью и наличием средств централизованного управления модемом, для интеграции его в модемный пул сети.

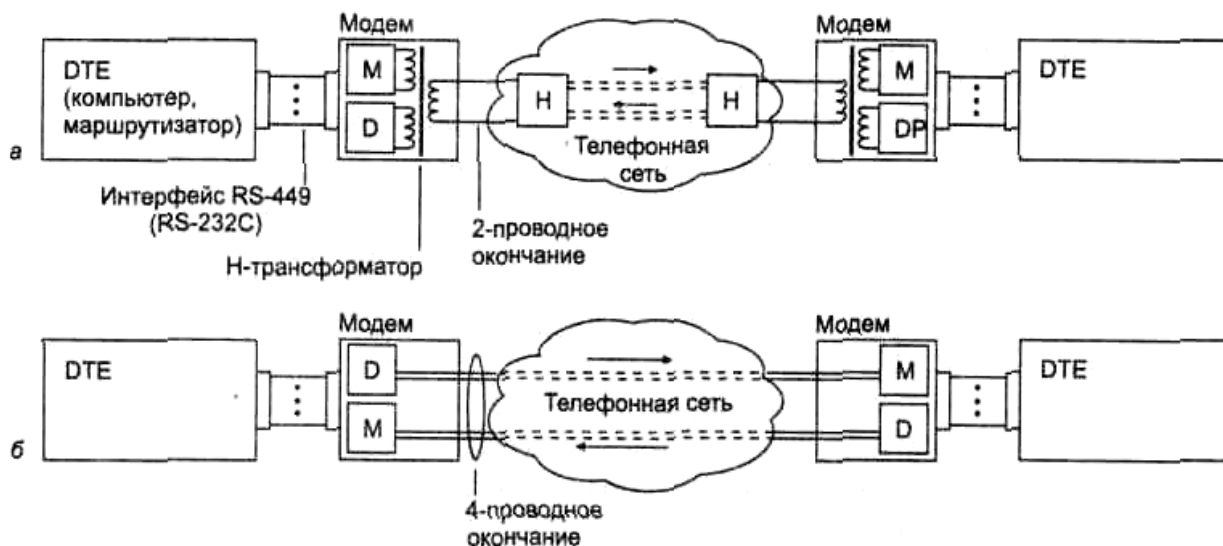


рис. 7.1. Использование модемов на аналоговых телефонных линиях.

Скорость на которой работает модем определяется типом протокола, который поддерживают оба модема, участвующие в соединении. Протоколом также определяются и методы коррекции ошибок. Для модемов, работающих по 2-проводным линиям тональной частоты (обычные телефонные линии) существуют следующие основные протоколы:

- V.21 — дуплексная асинхронная передача на скорости 300 бит/с;
- V.22 — дуплексная асинхронная/синхронная передача на скорости до 1200 бит/с;
- V.22 bis, V.26 ter — скорость передачи до 2400 бит/с;
- V.32 — скорость передачи до 9600 бит/с;
- V.32 bis — скорость передачи 14 400 бит/с;
- V.34 — скорость передачи до 28 800 бит/с;
- V.34+ — скорость передачи до 33 600 бит/с.
- V.42, V.42 bis — этот стандарт развивает ранее использовавшийся в модемах протокол MNP 1-10 фирмы Microsoft и содержит процедуры коррекции ошибок, сжатия передаваемых данных (до 1:8), согласования параметров передачи данных, уведомления о приостановке и возобновления передачи данных при асинхронном интерфейсе. В синхронном интерфейсе для коррекции ошибок используется протокол HDLC, а для компрессии — фирменный протокол SDC компании Motorola.
- V.90 — протокол асимметричного обмена данными: со скоростью 56 000 бит/с из сети и со скоростью 33 600 – 40 000 бит/с в сеть. Протокол совместим со стандартом V.34+.

На практике сегодня в основном применяются модемы, работающие по протоколам V34+ и V.90. Стандарт V.34+ позволяет работать по телефонным линиям практически любого качества. Первоначальное соединение модемов происходит по асинхронному интерфейсу на минимальной скорости 300 бит/с, что позволяет работать на самых плохих линиях. После тестирования линии выбираются основные параметры передачи, которые впоследствии могут динамически изменяться без разрыва связи, адаптируясь к изменению качества линии.

Протокол V.90 обеспечивает асимметричный обмен данными: со скоростью 56 Кбит/с из сети и со скоростью 30-40 Кбит/с в сеть. Это значительно повышает скорость доступа к Internet (или другой сети), т.к. объем информации (графика, видео и т.д.), полученные из сети значительно превышает объем информации направленной в сеть (в основном — это запросы на получение web-страниц и файлов). Основная идея протокола V.90 состоит в следующем: при наличии цифровой АТС, единственным аналоговым звеном в соединении с провайдером является телефонная пара, связывающая аналоговый модем компьютера с коммутатором телефонной станции. При прохождении сигнала от модема к АТС, аналоговый сигнал преобразуется в цифровую форму. Это преобразование вносит дополнительную погрешность дискретизации, что, в сочетании с шумами линии, ограничивает скорость передачи не более 33,6 - 40 Кбит/с. Однако, при прохождении сигнала от цифровой АТС к модему, обратное цифро-аналоговое преобразование не вносит дополнительного шума, что делает возможным увеличение скорости передачи до 56 Кбит/с. Такая скорость может быть достигнута только если и Internet-провайдер подключен к АТС по цифровому интерфейсу. В противном случае, даже при использовании протокола V.90 и у клиента и у провайдера, аналогово-цифровые преобразования на цифровых АТС каждой из сторон ограничат скорость передачи данных в обоих направлениях величиной 33,6 Кбит/с.

Модемы работающие на коммутируемых аналоговых телефонных линиях должны поддерживать процедуру вызова абонента (набор номера в импульсном или тональном режиме, определение занятости линии и т.п.). Для управления модемом по синхронному интерфейсу используется протокол V.25 и V.25 bis.

При использовании асинхронного интерфейса, управление модемом, совместимом с стандартом компании Hayes, осуществляется при помощи специальных команд, которые можно отдавать модему даже вручную. Ниже приведены примеры некоторых команд (более подробную информацию можно найти в инструкциях, прилагаемых к модему).

Таблица 7.1.

Некоторые команды HEYS-совместимых модемов

ATZ	Сбрасывает все установки модема в состояние, как если бы модем был только что включен. Здесь AT=attention (внимание) - общий префикс для большинства команд.
ATDP	Снять трубку и набрать номер в импульсном режиме набора. Здесь D=dial (набрать), P=pulse (импульсный режим набора). Пример: команда ATDP5557012 набирает номер 555-70-12 в импульсном режиме набора.
ATDT	Снять трубку и набрать номер в тональном режиме набора. Здесь D=dial (набрать), T=tone (тональный режим набора). Пример 1: команда ATDT5557012 набирает номер 555-70-12 в импульсном режиме набора. Пример 2: команда ATDP8W10T04411P557012 в импульсном режиме набирает 8, для выхода на междугороднюю линию, ждет (W=wait) появления сигнала в линии, набирает 10 для выхода на международную линию, переходит в тональный режим набора (T=tone), набирает номер 04411, затем переходит в импульсный режим набора и набирает номер 555-70-12.
ATA	Переключится в режим приема данных. Здесь A=answer (ответить). Команда используется для ручного ответа на входящий звонок другого модема. Для перевода модема в режим автоматического ответа на входящие звонки, необходимо в строчке инициализации модема указать команду AT S0=2 (отвечать на входящие звонки после 2-го звонка). Команду AT A можно также использовать в случае если при обычном телефонном разговоре понадобилось переключиться на прием-передачу данных. Для этого принимающая сторона выдает модему команду AT A, а передающая сторона выдает своему модему команду AT X1 D.
ATH	положить трубку. Здесь H = hang up (повесить трубку).
ATH1	снять трубку. Команды ATDP и ATDT сами снимают трубку и не требуют этой команды.
ATM0	выключить динамик модема. Возможны также варианты ATM1 (динамик выключен при приеме несущей), ATM2 (динамик всегда включен), ATM3 (динамик выключен при наборе номера и приеме несущей).
ATL0	минимальная громкость динамика модема. Возможны также варианты (по степени увеличения громкости): ATL1, ATL2, ATL3.
+++	Прекращается передача данных и модем переходит в режим приема AT-команд. Команда работает только при установленном соединении с другим модемом. Символы +++ могут быть заменены на другие, путем записи ASCII-кода соответствующего символа (от 0 до 127) в регистр S2 модема. Пример: S2=33 меняет escape-последовательность на !!!.

В ответ на отдаваемые команды, модем выдает стандартные ответы, например: OK, CONNECT (соединение установлено), BUSY (линия занята), RING (вам звонят), NO CARRIER (пропала несущая = потеряна связь с другим модемом), NO DIALTONE (отсутствует сигнал в телефонной линии), ERROR (ошибка в AT-команде) и др.

7.1.2. Цифровые выделенные линии PDH и SONET/SDH

Цифровая аппаратура PDH была разработана в конце 60-х годов компанией AT&T для решения проблемы связи крупных коммутаторов телефонных сетей между собой. К этому времени аналоговая аппаратура исчерпала свои возможности по пропускной способности, и требовалась либо прокладка новых кабелей большой протяженности, либо изменение принципов работы оборудования. Внедрение цифровой аппаратуры PDH позволило повысить скорость передачи и снизить уровень помех при передаче голоса. Существуют два поколения технологий цифровых первичных сетей:

- 1) Технология PDH — Plesiochronic Digital Hierarchy, плезиохронная цифровая иерархия ("плезио" означает "почти").
- 2) Технология SDH — Synchronous Digital Hierarchy, синхронная цифровая иерархия. В Америке технологии SDH соответствует стандарт SONET.

Технология PDH

Первым уровнем скоростей технологии является аппаратура T1, которая позволяет передавать голос и данные со скоростью 1,544 Мбит/с. Первоначально, аппаратура T1 разрабатывалась для передачи по одному каналу голоса 24 абонентов в цифровой форме. Так как абоненты по-прежнему пользуются обычными аналоговыми телефонными аппаратами, то мультиплексор T1 на телефонной станции сам осуществляет оцифровывание голоса. В результате каждый абонентский канал образует цифровой поток данных 64 Кбит/с. Данные 24-х абонентов собираются в кадр достаточно простого формата: в каждом кадре последовательно передается по одному байту каждого абонента, а после 24-х байт вставляется один бит синхрониза-

ции. Таким образом, мультиплексор T1 обеспечивает передачу голосовых данных со скоростью 1,544 Мбит/с (24 абонента * 64 Кбит/с + биты синхронизации). Однако при помощи оборудования T1 можно передавать не только голос, но и данные. Для этого компьютер или маршрутизатор должны быть подключены к цифровой выделенной линии при помощи специального устройства DSU/CSU, которое может быть выполнено в отдельном корпусе, или встроено в маршрутизатор. Устройство формирует кадры канала T1,



Рис. 7.2. Использование DSU/CSU для подключения к цифровой выделенной линии

Пользователь может арендовать не весь канал T1 (1,544 Мбит/с), а только его часть - несколько каналов 64 Кбит/с. Такой канал называется "дробным" (fractional) каналом T1. Так, например, если пользователь арендовал 3 канала 64 Кбит/с (т.е. канал 192 Кбит/с), то в каждом кадре T1 пользователю будет отведено только 3 байта. Если пользователю необходимо получить скорость выше 1,544 Мбит/с, то для этого необходимо арендовать канал T2 или T3. Четыре канала типа T1 объединяются в канал T2, а семь каналов T2 объединяются в канал T3. Такая иерархия скоростей применяется в США. В Европе используются международные стандарты иерархии скоростей, отличающиеся от стандартов США, и соответствующая аппаратура называется E1, E2, E3. Ниже приведена таблица, иллюстрирующая различия американского и европейского вариантов.

Таблица 7.2.

Иерархия скоростей PDH

Америка				Европа (стандарт ССИТТ)			
Оборудование	Количество голосовых каналов	Количество каналов предыдущего уровня	Скорость, Мбит/с	Оборудование	Количество голосовых каналов	Количество каналов предыдущего уровня	Скорость, Мбит/с
	1	1	64 Кбит/с		1	1	64 Кбит/с
T1	24	24	1,544	E1	30	30	2,048
T2	96	4	6,312	E2	120	4	8,488
T3	672	7	44,736	E3	480	4	34,368
T4*	4032	6	274,176	E4*	1920	4	139,264

* Скорости, соответствующие оборудованию T4 / E4, определены в стандартах, но на практике не используются.

Физический уровень технологии PDH поддерживает различные виды кабелей: витую пару, коаксиальный кабель и волоконно-оптический кабель. Основным вариантом абонентского доступа к каналам T1/E1 является кабель из двух витых пар с разъемами RJ-48. Две пары требуются для организации дуплексного режима передачи данных. Коаксиальный кабель благодаря своей широкой полосе пропускания поддерживает канал T2/E2 или 4 канала T1/E1. Для работы каналов T3/E3 обычно используется либо коаксиальный кабель, либо волоконно-оптический кабель, либо каналы СВЧ. Цифровое абонентское окончание технологии PDH, получило название HDSL (High speed DSL).

Как американский, так и международный варианты технологии PDH обладают несколькими недостатками. Чересчур простой формат кадра PDH, где положение данных канала жестко фиксировано (первый байт – первый канал, второй байт – второй канал и т.д.) приводит к нерациональному использованию кадра. Так если из 24 каналов данные передаются только по одному каналу, то мультиплексор T1 все равно не может передать больше, чем 1 байт данных канала в каждом кадре. Остальные 23 байта кадра просто заполняются нулями. Более того, для того, чтобы выделить из кадра данные только одного канала, придется полностью "разобрать" (демультиплексировать) весь кадр. Другим существенным недостатком технологии PDH является отсутствие развитых встроенных процедур контроля и управления сетью. Третий недостаток состоит в слишком низких, по современным понятиям, скоростях иерархии PDH. Волоконно-оптические кабели позволяют передавать данные со скоростями в несколько гигабит в секунду по одному волокну, но это свойство технология PDH не реализует — ее иерархия скоростей заканчивается уровнем 139 Мбит/с.

Все эти недостатки устранены в новой технологии первичных цифровых сетей, получившей название синхронной цифровой иерархии — Synchronous Digital Hierarchy, SDH.

Технология SONET/SDH

Технология SONET/SDH продолжает иерархию скоростей технологии PDH и позволяет организовать передачу данных со скоростями от 155,520 Мбит/с до 2,488 Гбит/с по оптоволоконному кабелю. Технология синхронной цифровой иерархии первоначально была разработана компанией Bellcore под названием "Синхронные оптические сети" — Synchronous Optical NETs, SONET в 1984 году. Затем эта технология была стандартизована комитетом T1 ANSI и получила название Synchronous Digital Hierarchy, SDH. В терминологии и начальной скорости технологии SDH и SONET остались расхождения, но это не мешает совместимости аппаратуре разных производителей, а технология SONET/SDH фактически стала считаться единой технологией. В стандарте SDH все уровни скоростей имеют общее название: STM-n — Synchronous Transport Module level n. В технологии SONET существуют два обозначения для уровней скоростей: STS-n — Synchronous Transport Signal level n, употребляемое при передаче данных электрическим сигналом, и OC-n — Optical Carrier level n, употребляемое при передаче данных световым лучом по волоконно-оптическому кабелю. Иерархия скоростей SONET/SDH, представлена ниже.

Таблица 7.3.

Иерархия скоростей SONET/SDH

SDH	SONET	Скорость
—	STS-1, OC-1	51,840 Мбит/с
STM-1	STS-3, OC-3	155,520 Мбит/с
STM-3	STS-9, OC-9	466,560 Мбит/с
STM-4	STS-12, OC-12	622,080 Мбит/с
STM-6	STS-18, OC-18	933,120 Мбит/с
STM-8	STS-24, OC-24	1,244 Гбит/с
STM-12	STS-36, OC-36	1,866 Гбит/с
STM-16	STS-48, OC-48	2,488 Гбит/с

Как видно из таблицы, уровень STM-1 технологии SDH (155,520 Мбит/с) может переносить кадры уровня E4 технологии PDH (139,264 Мбит/с). Таким образом достигается преимущество технологий PDH и SDH. Помимо более высокой скорости передачи данных, технология SDH имеет и другие преимущества. Кадр SDH имеет заголовок достаточно сложного формата, благодаря которому данные каждого канала пользователя жестко не привязаны к своему положению в кадре. Данные канала пользователя укладываются в так называемый "виртуальный контейнер" — своего рода подкадр, изолирующий данные одного канала пользователя от другого. Виртуальный контейнер может быть смещен относительно начала поля данных кадра SDH на произвольную величину или даже находится в различных смежных кадрах SDH. Технология SDH сама подбирает виртуальные контейнеры подходящего формата для различных каналов пользователя, следит за тем, чтобы наиболее рационально уложить в кадр "мозаику" из виртуальных контейнеров, а также позволяет объединять виртуальные контейнеры в контейнеры более высокого уровня. Техника виртуальных контейнеров позволяет извлекать (добавлять) отдельные пользовательские каналы из кадра SDH, не производя его полное демультиплексирование ("разборку").

К другим преимуществам технологии SDH относится высокая отказоустойчивость, которая в сети SONET/SDH встроена в ее основные протоколы. Этот механизм называется автоматическим защитным переключением — Automatic Protection Switching, APS. Существуют два способа его работы. В первом способе защита осуществляется по схеме 1:1. Для каждого рабочего волокна (и обслуживающего его порта) назначается резервное волокно. Во втором способе, называемом 1:n, для защиты n волокон назначается только одно защитное волокно. Обычно при защите 1:1 используется схема двух колец, похожая на двойные кольца FDDI (см. лекции ранее), хотя может использоваться и обычная схема подключения типа "звезда".

Управление, конфигурирование и администрирование сети SONET/SDH также встроено в протоколы. Служебная информация протокола позволяет централизованно и дистанционно конфигурировать пути между конечными пользователями сети, изменять режим коммутации потоков, а также собирать подробную статистику о работе сети. Существуют мощные системы управления сетями SDH, позволяющие прокладывать новые каналы простым перемещением мыши по графической схеме сети.

Технологии PDH и SDH широко используются для построения корпоративных сетей. На основе выделенных линий SDH можно строить сети с коммутацией пакетов, например Frame Relay или ATM, или же сети с коммутацией каналов, например ISDN. Технология ATM облегчила эту задачу, приняв стандарты SDH в качестве основных стандартов физического уровня (подробнее о сетях ATM см. далее в лекциях).

7.1.3. Цифровые коммутируемые линии ISDN (сети ISDN)

Сети ISDN (Integrated Services Digital Network, цифровые сети с интегральными услугами) задумывались как цифровые сети, идущие на смену телефонным сетям, и обеспечивающие качественную и быструю передачу голоса и компьютерных данных. Сети ISDN предоставляют много услуг, среди которых выделенные и коммутируемые цифровые каналы передачи данных и голоса, сеть передачи данных с коммутацией пакетов (аналогично сети X.25), услуги сети Frame Relay. В настоящее время большинство из услуг сети ISDN не востребованы: сети Frame Relay выделились в самостоятельные сети, сети с коммутацией пакетов в рамках ISDN не обеспечивают высокой скорости и гарантий качества обслуживания, как это делают сети ATM. Поэтому в основном сети ISDN используются так же, как и аналоговые телефонные сети, но только как более скоростные и надежные.

Если технологии PDH и SDH/SONET используются для создания выделенных цифровых линий, то технология ISDN, помимо этого, позволяет организовать коммутируемую цифровую линию, со скоростью передачи данных до 128 Кбит/с (2-проводное окончание), либо до 1,544 или 2,048 Мбит/с (4-проводное окончание, скорость линий T1/E1). Абонент сети ISDN может установить соединение с другим абонентом, при помощи адреса ISDN, который напоминает телефонный номер. Адрес ISDN состоит из двух частей: номера абонента (до 15 десятичных цифр: код страны, код города, номер абонента, который соответствует точке подключения сети абонента к сети ISDN) и адреса абонента (подномер конкретного устройства в сети абонента). Например, если на предприятии имеется офисная АТС, подключенная к сети ISDN, то ей можно присвоить номер абонента 17-095-6402000, а для конкретного терминального устройства (компьютер, телефон) внутри предприятия выделить внутренний номер 134. Тогда для связи с этим устройством придется набрать номер 17-095-6402000-134. Если сеть ISDN используется для доступа к другой сети (например, X.25 или TCP/IP), то номер абонента останется прежним 17-095-6402000, а в поле "адрес абонента" будут указаны не цифры 134, а адрес компьютера в том формате, который принят в подключаемой сети. Для этого перед адресом абонента указывается специальный префикс, свидетельствующий о формате адреса.

Для использования услуг сети ISDN в помещении пользователя должно быть установлено специальное оборудование CPE (Customer Premises Equipment), которое состоит из сетевого окончания NT (Network Termination) и терминального оборудования TE (Terminal Equipment). Именно сетевое окончание NT получает номер абонента, а терминальное оборудование TE (компьютер, маршрутизатор или телефонный аппарат с интерфейсом ISDN) получает адрес абонента. Примечание: в Европе устройство NT принято считать частью оборудования сети и выпускать отдельно, в США устройство NT считается частью пользовательского оборудования и встраивается в маршрутизатор.

Как уже упоминалось выше, сеть ISDN позволяет организовывать коммутируемые соединения со скоростью до 1,544 (2,048) Мбит/с. Однако пользователь имеет возможность оплачивать и канал с гораздо меньшей пропускной способностью. Достигается это путем комбинирования каналов трех типов:

- В — со скоростью передачи данных 64 Кбит/с;
- D — со скоростью передачи данных 16 или 64 Кбит/с;
- Н — со скоростью передачи данных 384 Кбит/с (Н0), 1536 Кбит/с (Н11) или 1920 Кбит/с (Н12).

Каналы типа В обеспечивают передачу пользовательских данных (оцифрованного голоса, компьютерных данных или смеси голоса и данных) со скоростью 64 Кбит/с, или с более низкими скоростями, если пользовательское оборудование разделит канал В на подканалы (сеть ISDN всегда коммутирует только целые каналы типа В). Канал типа В может также подключать пользователя к коммутатору сети X.25.

Канал типа D выполняет две основные функции. Первой и основной является передача адресной информации для того, чтобы коммутаторы ISDN могли установить соединение между двумя пользователями (коммутация каналов типа В). Второй функцией канала D (если он не занят) является оказание услуг низкоскоростной сети с коммутацией пакетов, аналогичной сети X.25.

Каналы типа Н предоставляют пользователям возможности высокоскоростной передачи данных. На них могут работать службы высокоскоростной передачи факсов, видеоинформации, качественного воспроизведения звука.

Пользовательский интерфейс ISDN (то за что платит пользователь) представляет собой набор из перечисленных выше каналов. Сеть ISDN поддерживает два типа пользовательского интерфейса — начальный (Basic Rate Interface, BRI) и основной (Primary Rate Interface, PRI). Начальный интерфейс BRI подключается к сети по 2-проводному окончанию и работает по схеме 2В+D, или В+D, или просто D. Основной интерфейс PRI подключается к сети по 4-проводному окончанию и предназначен для пользователей с повышенными требованиями к пропускной способности сети. Интерфейс PRI поддерживает либо схему 23В+D (США и Япония), либо схему 30В+D (Европа). Возможны варианты интерфейса PRI с меньшим количеством каналов типа В, например 20В+D. При установке у пользователя нескольких интерфейсов PRI все они могут иметь один канал типа D, при этом получается схема 2*30В+В+D или 2*23В+В+D. Для каналов Н возможны интерфейсы 3Н0+D или Н11+D (США), и 5Н0+D или Н12+D (Европа). В любом случае, суммарная скорость любого набора каналов по одному интерфейсу PRI не должна превышать скорость линий T1/E1: 1,544 Мбит/с (США) или 2,048 Мбит/с (Европа).

7.1.4. Асимметричные цифровые абонентские линии ADSL

Основной проблемой при подключении удаленного пользователя к сети Internet или к сети предприятия является проблема "последней мили". В самой глобальной сети могут использоваться высокоскоростные линии SONET/SDH, однако пользователь обычно подключается к сети при помощи обычного аналогового модема, что ограничивает скорость обмена данными величиной в 33,6 – 56 Кбит/с, вне зависимости от того, насколько "быстрая" сама сеть. Устанавливать у каждого пользователя дома оборудование T1/E1 или ISDN с 4-проводным окончанием обеспечивает недостаточно высокую скорость доступа (всего 128 Кбит/с). Большинство пользователей хотели бы получить дешевый и быстрый цифровой доступ к Internet (и через Internet к сети своего предприятия) при помощи стандартной 2-проводной телефонной линии и простого устройства типа модема. Перечисленные ниже технологии решают проблему "последней мили" при помощи специальных модемов: симметричная цифровая абонентская линия (SDSL), цифровая абонентская линия с переменной скоростью (Rate Adaptive DSL, RADSL), сверхбыстрая цифровая абонентская линия (Very high-speed DSL, VDSL), асимметричная цифровая абонентская линия (Asymmetric Digital Subscriber Line, ADSL). Среди перечисленных, наибольшее распространение получила технология ADSL.

Технология ADSL рассчитана на высокоскоростную передачу данных на коротком отрезке витой пары, соединяющей абонента с ближайшей телефонной АТС. В то время как обычные аналоговые модемы (V.34+, V.90) рассчитаны на работу через телефонную сеть с произвольным количеством телефонных коммутаторов между клиентом и провайдером, модемы ADSL могут подключаться только непосредственно к маршрутизатору на телефонной станции, не проходя телефонные коммутаторы (благодаря этому на коротком отрезке витой пары между пользователем и маршрутизатором удается добиться высоких скоростей передачи данных). То есть, если телефонная станция предоставляет услуги ADSL, то в здании АТС должен находиться маршрутизатор сети Internet (на рисунке обозначен "R"), который при помощи высокоскоростных каналов связан с другими маршрутизаторами. Оборудование ADSL подключается непосредственно к маршрутизатору. Голосовой канал выделяется оборудованием ADSL и направляется на коммутатор телефонной станции. Одним из главных преимуществ технологии ADSL, по сравнению с аналоговыми модемами, ISDN и T1/E1, — это то, что передача голоса и данных идут параллельно и никак не влияют друг на друга.

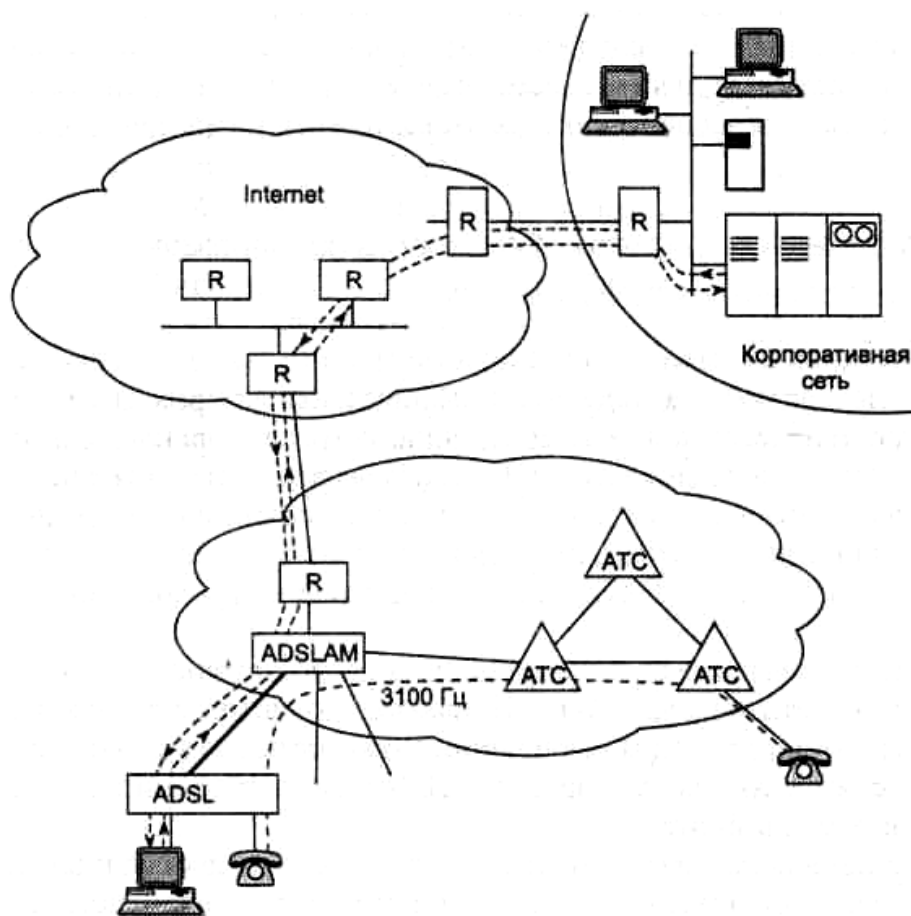


рис. 7.3. Технология ADSL.

ADSL-модемы, подключаемые к обоим концам короткой линии между абонентом и АТС, образуют три канала: быстрый канал передачи данных из сети в компьютер, менее быстрый дуплексный канал передачи данных из компьютера в сеть и простой канал телефонной связи, по которому передаются обычные

телефонные разговоры. Передача данных в канале "сеть-абонент" происходит со скоростью от 1,5 до 6 Мбит/с, в канале "абонент-сеть" — со скоростью от 16 Кбит/с до 1 Мбит/с. В обоих случаях конкретная величина скорости передачи зависит от длины и качества линии. Асимметричный характер скорости передачи данных вводится специально, так как удаленный пользователь Internet или корпоративной сети обычно загружает данные из сети в свой компьютер, а в обратном направлении идет либо подтверждение приема данных, либо поток данных существенно меньшей скорости.

Если центральная сеть предприятия подключена к Internet через выделенный высокоскоростной канал, то все удаленные пользователи, у которых установлены модемы ADSL, получают высокоскоростной доступ к сети своего предприятия на тех же телефонных каналах, которые всегда соединяли их с городской АТС. Кроме абонентских окончаний телефонных сетей в последнее время для скоростного доступа к Internet стали применять абонентские окончания кабельного телевидения. Для этих целей уже разработан специальный вид модемов — кабельные модемы. В кабельных модемах используется имеющийся коаксиальный 75-омный телевизионный кабель для передачи данных из сети в компьютер со скоростью до 30 Мбит/с, а из компьютера в сеть — со скоростью до 10 Мбит/с. При этом качество передаваемых сигналов очень высокое. Высокоскоростные абонентские окончания создают для поставщиков услуг Internet дополнительную проблему — им необходимо иметь очень скоростные каналы доступа к остальной части Internet, так как 10 абонентов с трафиком по 8 Мбит/с создают общий трафик в 80 Мбит/с, который качественно можно передать только с помощью технологий SONET/SDH или ATM.

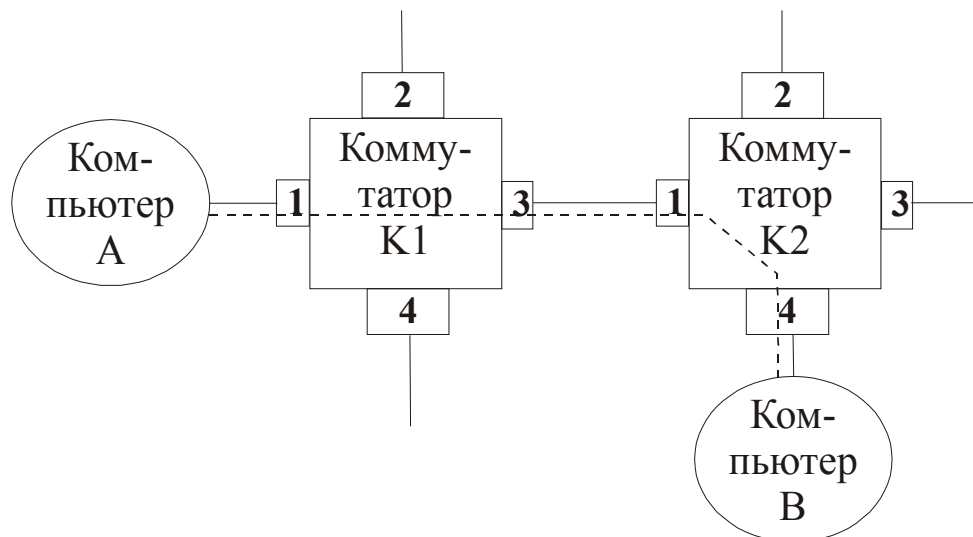
7.2. Глобальные сети с коммутацией пакетов.

Имея выделенный или коммутируемый канал, можно напрямую объединить между собой несколько локальных сетей при помощи удаленных маршрутизаторов или мостов. В самом простом варианте это будет реализовано при помощи компьютера-шлюза, на котором настроен интерфейс вызова по требованию: пакеты циркулируют в рамках локальной сети, а если на шлюз попадает пакет, направляющийся в другую локальную сеть, то модем компьютера-шлюза сам позвонит на другой компьютер-шлюз (телефонный номер выбирается в зависимости от адреса назначения пакета), а после передачи пакета разорвет соединение.

Однако такая схема не всегда экономически оправдана. Предположим, что одна локальная сеть находится в РФ, а вторая в США. Даже при небольшом трафике между сетями международные разговоры обойдутся очень дорого. Поэтому будет разумнее для соединения локальных сетей воспользоваться услугами уже существующих глобальных сетей, например Internet. Такая возможность предоставляется, уже рассматривавшейся ранее, технологией виртуальных частных сетей (VPN – Virtual Private Network), которая благодаря шифрованию позволяет организовать безопасное соединение двух ЛВС через Internet. Однако сеть Internet для этих целей стала использоваться сравнительно недавно, да и отнюдь не является самым быстрым, надежным и безопасным вариантом. Существует большое количество других глобальных сетей с коммутацией пакетов, позволяющих решать эти задачи. К глобальным сетям с коммутацией пакетов относятся сети X.25, Frame Relay, ATM и TCP/IP (Internet). Принципы работы сетей TCP/IP уже были частично рассмотрены ранее, поэтому сейчас дадим краткий обзор остальных глобальных сетей.

Сети X.25, Frame Relay и ATM состоят из коммутаторов (которые отличаются от коммутаторов локальных сетей), объединенных между собой связями "точка-точка" и работающими с установлением виртуального канала между абонентами сети. Под виртуальным каналом понимается нумерованное соединение между двумя абонентами, в котором данные передаются не на основании таблиц маршрутизации коммутаторов, а на основании номера виртуального канала. Точнее говоря маршрутизация пакетов между коммутаторами сети на основании таблиц маршрутизации происходит только один раз — при создании виртуального канала. После создания виртуального канала передача пакетов коммутаторами происходит на основании номера или идентификатора виртуального канала (Virtual Channel Identifier, VCI). Рассмотрим процесс создания виртуального канала.

Допустим компьютер А хочет установить соединение с компьютером В (см. рис. 7.4.). Для этого в коммутатор К1 направляется специальный пакет — запрос на установление соединения (Call Request), который содержит адрес узла назначения. При отправке, пакету Call Request компьютер А назначает номер виртуального канала (VCI), равный 4. Номер VCI выбирается компьютером произвольно, исходя из тех соображений, что от компьютера уже было ранее проложено три виртуальных канала к другим компьютерам. Пакет Call Request поступает на коммутатор К1, тот анализирует свою внутреннюю таблицу маршрутизации и определяет, что пакеты до компьютера В необходимо направлять на порт 3. Кроме того, коммутатор присваивает пакету Call Request новый VCI = 10. Это связано с тем, что через коммутатор уже проложено 9 соединений и старый VCI=4 использоваться не может. Одновременно с изменением номера VCI, коммутатор делает записи в таблицах коммутации портов 1 и 3 (см. рис. 7.4.).



VCI-входящий	VCI-исходящий	Порт
Таблица коммутации порта 1 коммутатора K1		
4	10	3
Таблица коммутации порта 3 коммутатора K1		
100	4	1

VCI-входящий	VCI-исходящий	Порт
Таблица коммутации порта 1 коммутатора K2		
10	25	4
Таблица коммутации порта 4 коммутатора K2		
25	10	1

Рис. 7.4. Коммутация в сетях с виртуальными каналами.

Запись для порта 1 коммутатора K1, приведенная на рисунке, означает: все последующие пакеты, которые поступят на порт 1 со значением VCI=4, необходимо перенаправлять на порт 3 и присваивать им новое значение VCI=10. Запись для порта 3 коммутатора K1, приведенная на рисунке, означает: все пакеты, которые вернутся на порт 3 со значением VCI=10, необходимо направлять на порт 1 и присваивать им старое значение VCI=4. Аналогичная схема повторится и в коммутаторе K2, только в связи с тем, что он еще более загружен (уже проложено 24 соединения), значение VCI пакета опять изменится и станет равно 25. Именно такой пакет (VCI=25) попадет в компьютер B, тот ответит установлением соединения и в дальнейшем будет работать с компьютером A по виртуальному каналу VCI=25. Коммутаторы, используя свои таблицы коммутации, сами произведут все промежуточные преобразования номера VCI и компьютер A получит ответ по виртуальному каналу VCI=4, т.е. по тому каналу, по которому и запрашивалось установление соединения. Таким образом, каждый из компьютеров работает с постоянным номером виртуального канала VCI, хотя по пути следования номер VCI изменяется в каждом коммутаторе.

Виртуальный канал может быть как коммутируемый (Switched Virtual Circuit, SVC), так и постоянный (Permanent Virtual Circuit, PVC). Создание коммутируемого виртуального канала осуществляется автоматически коммутаторами сети, по запросу абонента, а создание постоянного виртуального канала происходит заранее, вручную администратором сети. Таблицы маршрутизации сетей с виртуальными каналами аналогичны таблицам маршрутизации протокола IP, но имеют более простую структуру каждой записи. Запись состоит из адреса назначения и номера порта, на который нужно переслать пакет. Адрес следующего коммутатора не нужен, так как все связи между коммутаторами являются связями типа "точка-точка". Стандарты глобальных сетей обычно не описывают какой-либо протокол обмена маршрутной информацией, подобный RIP или OSPF, позволяющий коммутаторам сети автоматически строить таблицы маршрутизации. Поэтому в таких сетях администратор обычно вручную составляет таблицу маршрутизации, указывая для обеспечения отказоустойчивости основную и резервную пути для каждого адреса назначения. Исключением являются сети ATM, для которых разработан протокол маршрутизации PNNI, аналогичный протоколу OSPF.

Техника виртуальных каналов имеет свои достоинства и недостатки по сравнению с обычной IP-маршрутизацией. Основным преимуществом является ускорение доставки пакетов, т.к. коммутатор должен просматривать не большие таблицы маршрутизации, содержащие информацию о всей сети, а только небольшие таблицы коммутации портов. Кроме того, вместе с каждым пакетом передается не полный адрес компьютера-назначения, а только небольшой номер виртуального канала, что снижает долю служебной информации в пакете, увеличивая тем самым скорость передачи пользовательских данных. Однако за уменьшение служебного заголовка пакета приходится платить невозможностью распараллеливания трафика, а при отказе какого-либо канала соединение приходится также устанавливать заново.

Маршрутизация каждого пакета без предварительного установления соединения (IP-маршрутизация) эффективна для кратковременных потоков данных. При использовании виртуальных каналов очень

эффективно передаются долговременные потоки. В связи с этим, компания Ipsilon разработала технологию IP-switching, которая вводит в сети АТМ возможность работать как по виртуальным каналам, так и без предварительного установления соединения. Эта технология стала достаточно популярной, хотя и не приобрела статус стандарта.

7.2.1. Сети X.25

Сети X.25 являются самыми первыми сетями с коммутацией пакетов, использованными для объединения корпоративных сетей. Первоначально сети разрабатывались для низкоскоростной передачи данных по линиям связи с большим уровнем помех, и использовались для подключения банкоматов, кассовых терминалов, принимающих кредитные карточки, и для соединения сетей предприятий между собой. Долгое время сеть X.25 была единственной широко распространенной коммерческой сетью (сеть Internet, как коммерческая стала эксплуатироваться совсем недавно), поэтому для корпоративных пользователей выбора не было. В настоящее время сеть X.25 продолжает успешно эксплуатироваться, используя высокоскоростные цифровые линии связи для соединения своих коммутаторов. Так, в частности, большинство банков и промышленных предприятий запада используют сеть X.25 для организации удаленного доступа к своим сетям.

Сеть X.25 состоит из коммутаторов, соединенных между собой по схеме "точка-точка", и работающих с установлением виртуального канала. Для связи коммутаторов могут использоваться цифровые линии PDH / SDH или аналоговые модемы, работающие по выделенной линии. Компьютеры (маршрутизаторы), поддерживающие интерфейс X.25, могут подключаться к коммутатору непосредственно, а менее интеллектуальные терминалы (банкоматы, кассовые аппараты) – при помощи специального устройства PAD (Packet Assembler Disassembler). PAD может быть встроенным в коммутатор или удаленным. Терминалы получают доступ ко встроенному PAD по телефонной сети с помощью модемов (встроенный PAD также подключается к телефонной сети с помощью нескольких модемов). Удаленный PAD представляет собой небольшое автономное устройство, находящееся в помещении клиента и подключенное к коммутатору через выделенную линию. К удаленному PAD терминалы подключаются через COM-порт (интерфейс RS-232C). Один PAD обычно обеспечивает доступ для 8, 16 или 24 терминалов. Терминалы не имеют конечных адресов в сети X.25 - адрес присваивается только порту PAD.

Адресация в сетях X.25 строится по следующему принципу: в адресе используются десятичные цифры, длина адреса не может превышать 16 цифр. Если сеть X.25 не связана с внешним миром, то она может использовать любой адрес. Если же сеть X.25 планирует связываться с другими сетями, то необходимо придерживаться международного стандарта адресации (стандарт X.121 - International Data Numbers, IDN).

4 цифры - код идентификации сети (Data Network Identification Code, DNIC). Из них:		Остальные цифры - номер национального терминала (National Terminal Number, NTN). Соответствуют адресу компьютера в сети.
3 цифры - определяют страну, в которой находится сеть X.25	1 цифра - номер сети X.25 в данной стране.	

рис. 7.5. Формат адреса в сети X.25

Из приведенного на рис. 7.5 формата адреса видно, что в одной стране может быть только 10 сетей X.25. Если же требуется пронумеровать больше, чем 10 сетей, то одной стране дается несколько кодов. Например, Россия имела до 1995 года один код — 250, а в 1995 году ей был выделен еще один код — 251.

В адресе могут использоваться не только цифры, но и произвольные символы (для этого к адресу надо добавить специальный префикс), что позволяет универсальным коммутаторам, например коммутаторам сети ISDN, работать с пакетами сети X.25.

Основным недостатком сети X.25 является то, что она не дает гарантий пропускной способности сети. Максимум на что она способна – это устанавливать приоритеты для отдельных виртуальных каналов. Поэтому сеть X.25 используется только для передачи компьютерных данных с небольшой пульсацией трафика, и не пригодна для передачи трафика, чувствительного к задержкам (например, голоса). Решением этой проблемы занимаются сети Frame Relay и АТМ.

7.2.2. Сети Frame Relay.

Сети Frame Relay разрабатывались как общественные сети для соединения частных локальных сетей и обеспечивают скорость доступа к сети до 2 Мбит/с. Сети Frame Relay, как и сети X.25, состоят из коммутаторов, соединенных между собой по схеме "точка-точка", и работающих с установлением виртуального канала. Услуги Frame Relay обычно предоставляют те же операторы, которые эксплуатируют сети X.25. Большая часть выпускаемых коммутаторов могут работать, как по протоколам X.25, так и по протоколам Frame Relay.

Отличием сетей Frame Relay от сетей X.25 является то, что если в сети X.25 определен собственный протокол сетевого уровня, то сети Frame Relay работают только на физическом и канальном уровнях, что делает удобной передачу других сетевых протоколов (например TCP/IP или NetBIOS) через сети Frame

Relay. Фактически сети Frame Relay начинают занимать в глобальных сетях то же место, что и протокол Ethernet в локальных сетях.

Другой важной особенностью технологии Frame Relay является то, что она позволяет гарантировать качество обслуживания (Quality of Service, QoS). Пользователь всегда оплачивает только ту пропускную способность сети, которая ему действительно нужна, и всегда имеет гарантию, что в любой момент времени эта пропускная способность будет ему предоставлена. Для каждого виртуального канала заключается контракт на качество обслуживания, который включает в себя несколько параметров:

- 1) CIR (Committed Information Rate) — согласованная информационная скорость, с которой сеть будет передавать данные пользователя. Сеть гарантирует доставку кадров при этой скорости. В общем случае пользователь должен передать в сеть данные со средней скоростью, не превосходящей CIR.
- 2) Bc (Committed Burst Size) — согласованный объем пульсации. Под пульсацией понимается кратковременное увеличение скорости передачи данных. То есть параметр Bc оговаривает максимальное количество байтов, которое сеть будет передавать от этого пользователя за интервал времени T ($T = Bc/CIR$). Если пользователь превышает порог Bc, то сеть помечает такой кадр признаком DE=1 (Discard Eligibility), то есть как кадр, подлежащий удалению. Однако кадры, отмеченные DE=1, удаляются из сети только в том случае, если коммутаторы сети испытывают перегрузки. Если же перегрузок нет, то кадры с признаком DE=1 доставляются адресату.
- 3) Be (Excess Burst Size) — дополнительный объем пульсации, то есть максимальное количество байтов, которое сеть будет пытаться передать сверх установленного значения Bc за интервал времени T. Если пользователь превышает величину Bc+Be, то кадр отбрасывается немедленно.

Пользователь платит именно за величины CIR, Bc и Be. Параметры виртуального канала в направлении от компьютера А к компьютеру В, могут отличаться от параметров в обратном направлении, т.к. компьютеры А и В — это разные пользователи, каждый из которых по своему оплачивает услуги сети Frame Relay.

Пользователь может договориться о включении не всех параметров качества обслуживания в контракт. Например, можно использовать только параметры CIR и Bc. Этот вариант дает более качественное обслуживание, так как кадры никогда не отбрасываются коммутатором сразу. Коммутатор только помечает кадры, которые превышают порог Bc за время T, признаком DE=1. Если сеть не сталкивается с перегрузками, то кадры такого канала всегда доходят до конечного узла, даже если пользователь постоянно нарушает договор с сетью. Популярен еще один вид заказа на качество обслуживания, при котором оговаривается только порог Be, а скорость CIR полагается равной нулю. Все кадры такого канала сразу же отмечаются признаком DE=1, но отправляются в сеть, а при превышении порога Be они отбрасываются. Контрольный интервал времени T в этом случае вычисляется как Be/R , где R — скорость доступа канала.

Контракты на качество обслуживания должны заключаться таким образом, чтобы сумма средних скоростей виртуальных каналов не превосходила возможностей портов коммутаторов. При заказе постоянных каналов за это отвечает администратор, а при установлении коммутируемых виртуальных каналов — программное обеспечение коммутаторов. Контракт заключается автоматически, по протоколу Q.931, следующим образом:

- 1) Абонент сети frame relay, который хочет установить коммутируемое виртуальное соединение с другим абонентом, должен передать в сеть сообщение SETUP, которое имеет несколько параметров, в том числе адрес назначения и запрашиваемые величины CIR, Bc и Be для двух направлений.
- 2) Коммутатор, с которым соединен пользователь, сразу же передает пользователю пакет CALL PROCEEDING (вызов обрабатывается). Затем он анализирует параметры, указанные в пакете, и если коммутатор может их удовлетворить, то пересылает сообщение SETUP следующему коммутатору.
- 3) Если все коммутаторы на пути к конечному узлу согласны принять запрос, то пакет SETUP передается в конечном счете вызываемому абоненту. Вызываемый абонент немедленно передает в сеть пакет CALL PROCEEDING и начинает обрабатывать запрос. Если запрос принимается, то вызываемый абонент передает в сеть новый пакет — CONNECT (соединение), который проходит в обратном порядке по виртуальному пути. Все коммутаторы должны отметить, что данный виртуальный канал принят вызываемым абонентом.
- 4) При поступлении сообщения CONNECT вызываемому абоненту, он должен передать в сеть пакет CONNECT ACKNOWLEDGE (соединение подтверждено). Сеть по цепочке передает вызываемому абоненту пакет CONNECT ACKNOWLEDGE, и на этом соединение считается установленным. По виртуальному каналу могут передаваться данные.

При правильно взятых на себя обязательствах по качеству обслуживания, в сети Frame Relay не возникают перегрузки, а кадры "нарушители", помеченные признаком DE=1 просто отбрасываются. Однако отбрасывание кадров — не единственный способ управления пропускной способностью сети. Существует механизм оповещения конечных пользователей о том, что в коммутаторах сети возникли перегрузки. Бит FECN (Forward Explicit Congestion Bit) кадра извещает о перегрузках принимающую сторону, которая должна с помощью протоколов более высоких уровней (TCP/IP, SPX и т. п.) известить передающую сторону о том, что та должна снизить интенсивность отправки пакетов в сеть. Бит BECN (Backward Explicit Congestion Bit) напрямую извещает о перегрузках в сети передающую сторону и является рекомендацией немедленно снизить темп передачи.

Сети Frame Relay продолжают оставаться достаточно популярной услугой, особенно для объединения сетей предприятий, однако они не позволяют качественно передавать видеоизображение, да и качественная передача голоса возможна только при условии низкой загрузки сети. Связано это с низкой скоростью доступа к сети (2 Мбит/с), большим размером кадра сети Frame Relay и недостаточно продуманным набором параметров качества обслуживания (так, например, отсутствуют гарантии на задержку передачи кадра и т.п.). Всех этих недостатков лишена технология ATM.

7.2.3. Сети ATM

Сеть ATM работает с установлением виртуального канала и позволяет качественно передавать компьютерные данные, видеоизображение и голос со скоростью от 155 до 622 Мбит/с (сети ATM используют на физическом уровне технологию SONET/SDH, принимая ее иерархию скоростей). Сеть ATM имеет структуру, сходную со структурой сетей X.25 и Frame Relay: конечные станции соединяются каналами "точка-точка" с коммутаторами нижнего уровня, которые в свою очередь соединяются с коммутаторами более высоких уровней. Конечные узлы в сети ATM имеют адреса длиной в 20 байт из которых: 1 байт определяет один из возможных форматов адреса (Authority and Format Identifier, AFI), 8 байт – основная часть адреса (до 15 цифр: код страны, код города, номер абонента – аналогично номеру абонента в сети ISDN), 4 байта номер сети/подсети ATM, 6 байт номер конечного узла в сети ATM (MAC-адрес сетевой карты компьютера), 1 байт – поле селектора (вспомогательное поле). Таблицы маршрутизации коммутаторов составляются вручную, или при помощи протокола PNNI. Установленные виртуальные каналы (выделенные или коммутируемые) нумеруются при помощи идентификатора виртуального канала (Virtual Channel Identifier, VCI). Несколько виртуальных каналов, проходящих через одни и те же коммутаторы, могут объединяться в один виртуальный путь (Virtual Path Identifier, VPI). Так как виртуальных путей меньше, чем виртуальных каналов, то и записей в таблице коммутации портов будет меньше, что ускоряет коммутацию.

Важной отличительной чертой сети ATM является маленький размер пакета данных (53 байта) и хорошо проработанная система параметров качества обслуживания (QoS), что позволяет в равной степени хорошо передавать по сети, как компьютерный трафик (объединение локальных сетей), так и мультимедийный трафик (видеоизображение, голос).

Трафик вычислительных сетей имеет ярко выраженный асинхронный и пульсирующий характер. Компьютер посылает пакеты в сеть в случайные моменты времени, по мере возникновения в этом необходимости. При этом интенсивность посылки пакетов в сеть и их размер могут изменяться в широких пределах. Чувствительность компьютерного трафика к потерям данных высокая, так как без утраченных данных обойтись нельзя, и их необходимо восстановить за счет повторной передачи. В то же время, чувствительность компьютерного трафика к задержкам передачи пакетов данных незначительна. Мультимедийный трафик (голос, видео) характеризуется низким коэффициентом пульсаций, высокой чувствительностью к задержкам передачи данных (отражающихся на качестве воспроизводимого сигнала) и низкой чувствительностью к потерям данных (из-за инерционности физических процессов потерю отдельных замеров голоса или кадров изображения можно компенсировать сглаживанием на основе предыдущих и последующих значений). Сложность совмещения компьютерного и мультимедийного трафика в одной сети проиллюстрирована на рис. 7.6.

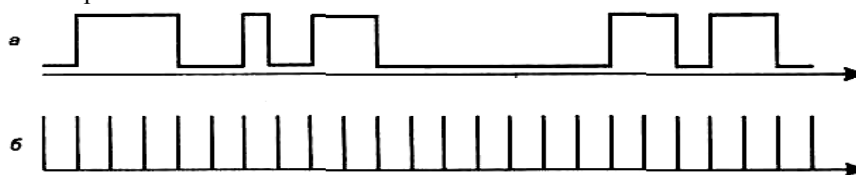


Рис. 7.6 Два типа трафика: а – компьютерный, б- мультимедийный.

На возможности совмещения этих двух видов трафика большое влияние оказывает размер компьютерных пакетов. Если в сети допускаются большие размеры пакетов данных, то один единственный большой пакет может "занять" порт коммутатора и затормозить передачу всех остальных пакетов, что недопустимо для мультимедийного трафика. Кроме того, если минимально допустимый размер пакета велик, то в одном пакете данных (чтобы не терять впустую место) будет передаваться несколько замеров голоса. В результате, первый замер голоса, помещаемый в пакет, будет отправлен не сразу же, а только после того, как в пакет будут помещены все остальные замеры, что приведет к значительным задержкам и потере качества передачи голоса. Поэтому в сети ATM данные передаются в небольших ячейках (пакетах) фиксированного размера (53 байта: поле данных – 48 байт, заголовок — 5 байт).

Однако использование небольших ячеек фиксированного размера еще не решает всей проблемы. Для полного решения задачи равноправного совмещения в одной сети компьютерного и мультимедийного трафика, технология ATM использует хорошо разработанную схему заказа пропускной способности и качества обслуживания. Соглашение между программой, передающей данные в сеть, и сетью ATM называется трафик-контрактом. Основным его отличием от соглашений, применяемых в сетях Frame Relay, является то, что помимо указания параметров пропускной способности, указывается класс трафика. В сети ATM выделяется 5 классов трафика (см. табл. 7.4).

Классы трафика ATM

Класс трафика	Характеристика
A	Постоянная битовая скорость — Constant Bit Rate, CBR. Важны временные соотношения между передаваемыми и принимаемыми данными. С установлением соединения. Примеры: голосовой трафик, трафик телевизионного изображения.
B	Переменная битовая скорость — Variable Bit Rate, VBR. Важны временные соотношения между передаваемыми и принимаемыми данными. С установлением соединения. Примеры: компрессированный голос, компрессированное видеоизображение.
C	Переменная битовая скорость — Variable Bit Rate, VBR. Не важны временные соотношения между передаваемыми и принимаемыми данными. С установлением соединения. Примеры: трафик компьютерных сетей, в которых конечные узлы работают по протоколам с установлением соединений: frame relay, X.25, LLC2, TCP
D	Переменная битовая скорость — Variable Bit Rate, VBR. Не важны временные соотношения между передаваемыми и принимаемыми данными. Без установления соединения. Примеры: трафик компьютерных сетей, в которых конечные узлы работают по протоколам без установления соединений (IP, Ethernet DNS, SNMP).
X	Тип трафика не определен и полностью описывается количественными параметрами, задаваемыми пользователем (см. ниже).
нет	Если поддержание параметров пропускной способности и качества обслуживания для соединения неважно, то в запросе на установление соединения можно указать признак "Best Effort" ("по возможности"). Такой тип трафика получил название трафика с неопределенной битовой скоростью — Unspecified Bit Rate, UBR. Для трафика UBR сеть выделяет ресурсы "по возможности", то есть те, которые в данный момент свободны от использования виртуальными каналами, заказавшими определенные параметры качества обслуживания.

Помимо класса трафика, в трафик-контракте указываются и количественные параметры:

- Peak Cell Rate (PCR) — максимальная скорость передачи данных;
- Sustained Cell Rate (SCR) — средняя скорость передачи данных;
- Minimum Cell Rate (MCR) — минимальная скорость передачи данных;
- Maximum Burst Size (MBS) — максимальный размер пульсации;
- Cell Loss Ratio (CLR) — доля потерянных ячеек;
- Cell Transfer Delay (CTD) — задержка передачи ячеек;
- Cell Delay Variation (CDV) — вариация задержки ячеек.

Заключение трафик-контракта происходит автоматически, при установлении виртуального канала, по схеме аналогичной описанной для сети Frame Relay, используя пакет SETUP. Сходными с Frame Relay методами осуществляется и управление пропускной способностью сети: ячейки-нарушители трафик-контракта отмечаются признаком CLP=1 (Cell Loss Priority – приоритет потери кадра) и удаляются при перегрузке коммутаторов.

Передача трафика IP через сети ATM – протокол Classical IP

На основании технологии ATM можно построить полностью самостоятельные сети и передавать в ячейках ATM сразу пакеты протоколов прикладного уровня. Однако в реальности сети ATM чаще всего используются не самостоятельно, а как универсальный транспорт, позволяющий передавать трафик других сетей. При этом по сети ATM передаются пакеты протоколов канального и сетевого уровня других технологий: Ethernet, IP, IPX, Frame Relay, X.25, т.е. сеть ATM не заменяет старые технологии, а сосуществует с ними.

Рассмотрим как решается проблема передачи трафика IP-сетей через сети ATM. Для этих целей был разработан протокол Classical IP (RFC 1577). В соответствии со спецификацией Classical IP одна сеть ATM может быть представлена в виде нескольких логических IP-подсетей LIS (Logical IP Subnet), см. рис. 7.7. Все компьютеры одной LIS имеют общий IP-адрес сети. Как и в обычной IP-сети, прямые соединения на канальном уровне между компьютерами из разных LIS невозможны: такой трафик должен обязательно проходить через маршрутизатор, который и занимается доставкой пакета на сетевом уровне. Здесь необходимо отметить, что, теоретически, прямые соединения между компьютерами из разных LIS возможны, т.к. все они подключены к одной сети ATM, однако протокол Classical IP запрещает это делать, требуя, чтобы трафик между двумя разными LIS проходил только через маршрутизатор. Это позволяет логически структурировать сеть на более мелкие подсети и легче контролировать трафик между подсетями в привычной для системных администраторов форме – используя межсетевые экраны (firewall) на маршрутизаторе.

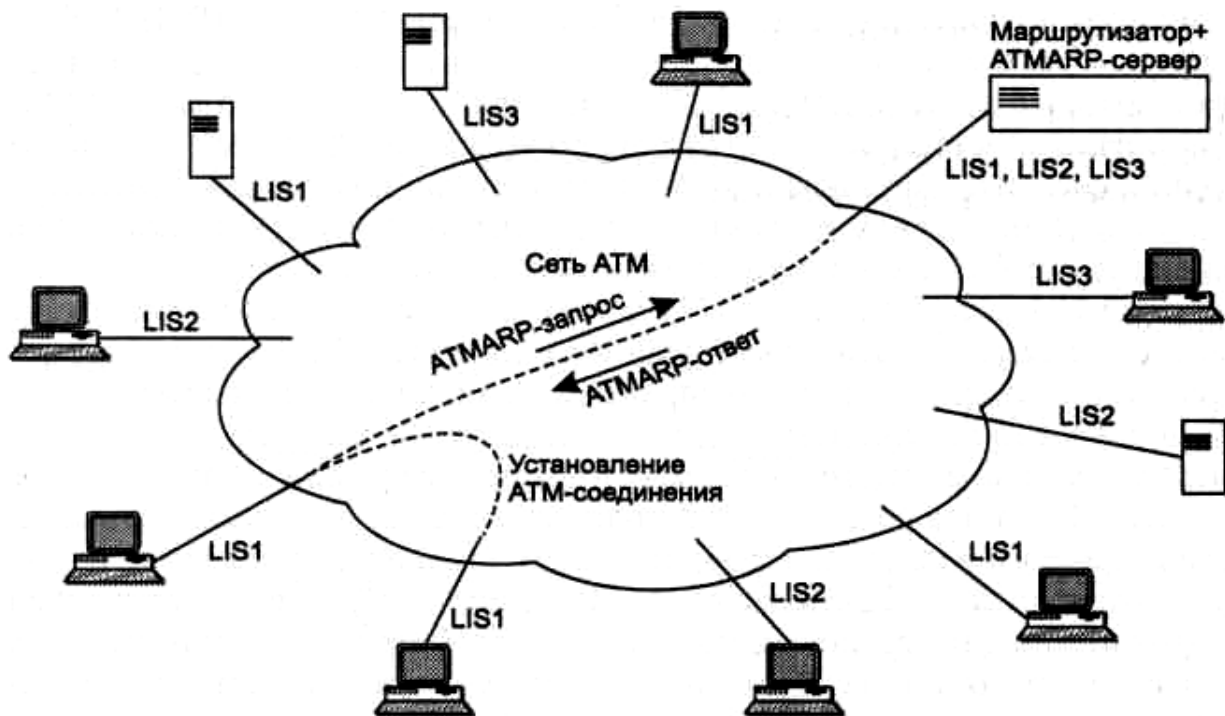


Рис. 7.7. Разделение сети ATM на логические IP-подсети (LIS) в протоколе Classical IP.

Маршрутизатором, в данном случае, является сетевое устройство, подключенное к сети ATM при помощи одного физического интерфейса, но этот физический интерфейс имеет несколько IP-адресов – по одному IP-адресу в каждой из LIS. Маршрутизатор также может быть совмещен с сервером ATMARP, который выполняет функции протокола ARP обычных IP-сетей (см. лекции ранее). В обычных IP-сетях протокол ARP отвечает за нахождение соответствия "IP-адрес компьютера" – "MAC-адрес сетевой карты компьютера" и работает широковещательно, т.е. ARP-запросы направляются "всем подряд" в расчете на то, что нужный компьютер распознает свой IP-адрес и сообщит свой MAC-адрес. В сети ATM широковещательные запросы не предусмотрены, поэтому для централизованного хранения информации о соответствии "IP-адрес компьютера" – "ATM-адрес компьютера" выделяется отдельный ATMARP-сервер, который строит свои таблицы автоматически. Если какой-либо компьютер обращается с запросом к ATMARP-серверу, то ему направляется встречный инверсный запрос ATMARP, чтобы выяснить IP- и ATM-адреса этого компьютера и зарегистрировать его в таблицах ATMARP-сервера.

Компьютеры конфигурируются традиционным образом: для них задается их собственный IP-адрес, маска подсети, IP-адрес маршрутизатора по умолчанию и ATM-адрес (или номер VPI/VCI для постоянного виртуального канала) сервера ATMARP. Если компьютер-отправитель хочет отправить пакет компьютеру-получателю из той же LIS, то он пошлет IP-адрес компьютера-получателя на сервер ATMARP, сервер просмотрит свою базу данных и вернет ATM-адрес компьютера-получателя, после чего компьютер-отправитель установит с компьютером-получателем прямое соединение, используя средства сети ATM. Если же компьютер-получатель находится в другой LIS (что видно по маске подсети), то пакет будет направлен не напрямую, а на маршрутизатор, который и займется дальнейшей доставкой пакета.

Использование технологии ATM в локальных сетях – спецификация LAN Emulation (LANE).

Рассмотренная выше схема Classical IP требует полной замены сетевого оборудования на оборудование ATM-сети. Это приемлемо в глобальных сетях, где основную стоимость составляют оптоволоконные линии большой длины, так что замена старого оборудования на коммутаторы ATM будет экономически оправдана. Однако в локальных сетях внедрение технологии ATM по затратам равнозначно созданию новой сети. Поэтому хотелось бы иметь возможность не полностью заменять уже купленное и работающее оборудование, а постепенно "внедрять" высокоскоростные коммутаторы ATM в уже работающую сеть. Такая возможность реализована в спецификации LANE (LAN Emulation - эмуляция локальных сетей).

Технология LANE позволяет на канальном уровне объединить между собой различные физические сегменты, при помощи коммутаторов ATM (см. рис. 7.8.). Необходимо отметить, что для протокола IP (или другого протокола сетевого уровня) такая "объединенная" сеть будет выглядеть как единый сегмент сети канального уровня. Для объединения нескольких сегментов LANE между собой на сетевом уровне необходимо использовать обычные маршрутизаторы локальных сетей.

В спецификации LANE предполагается, что каждый из физических сегментов сети подключен к коммутаторам ATM при помощи специальных конвертеров, которые преобразуют кадры и адреса Ethernet (или других протоколов канального уровня) в кадры и адреса ATM. В конвертеры встроено специальное

программное обеспечение LEC (LAN Emulation Client, клиент LANE). Также имеется сервер LES (LAN Emulation Server), который ведет общую таблицу, где указывается соответствие "MAC-адрес компьютера" – "ATM-адрес конвертера, через который к сети ATM подключен данный компьютер". Если компьютер-отправитель хочет направить пакет компьютеру-получателю из другого физического сегмента, то этот пакет попадет на конвертер (клиент LEC), который передаст на сервер LES MAC-адрес компьютера-получателя и запросит ATM-адрес конвертера, к которому подключен компьютер-получатель. После получения ATM-адреса конвертера - получателя, конвертер-отправитель установит с ним виртуальный канал средствами сети ATM и дальнейшее взаимодействие между компьютером-отправителем и компьютером-получателем будет идти через виртуальный канал и соответствующие конвертеры, которые будут преобразовывать кадры

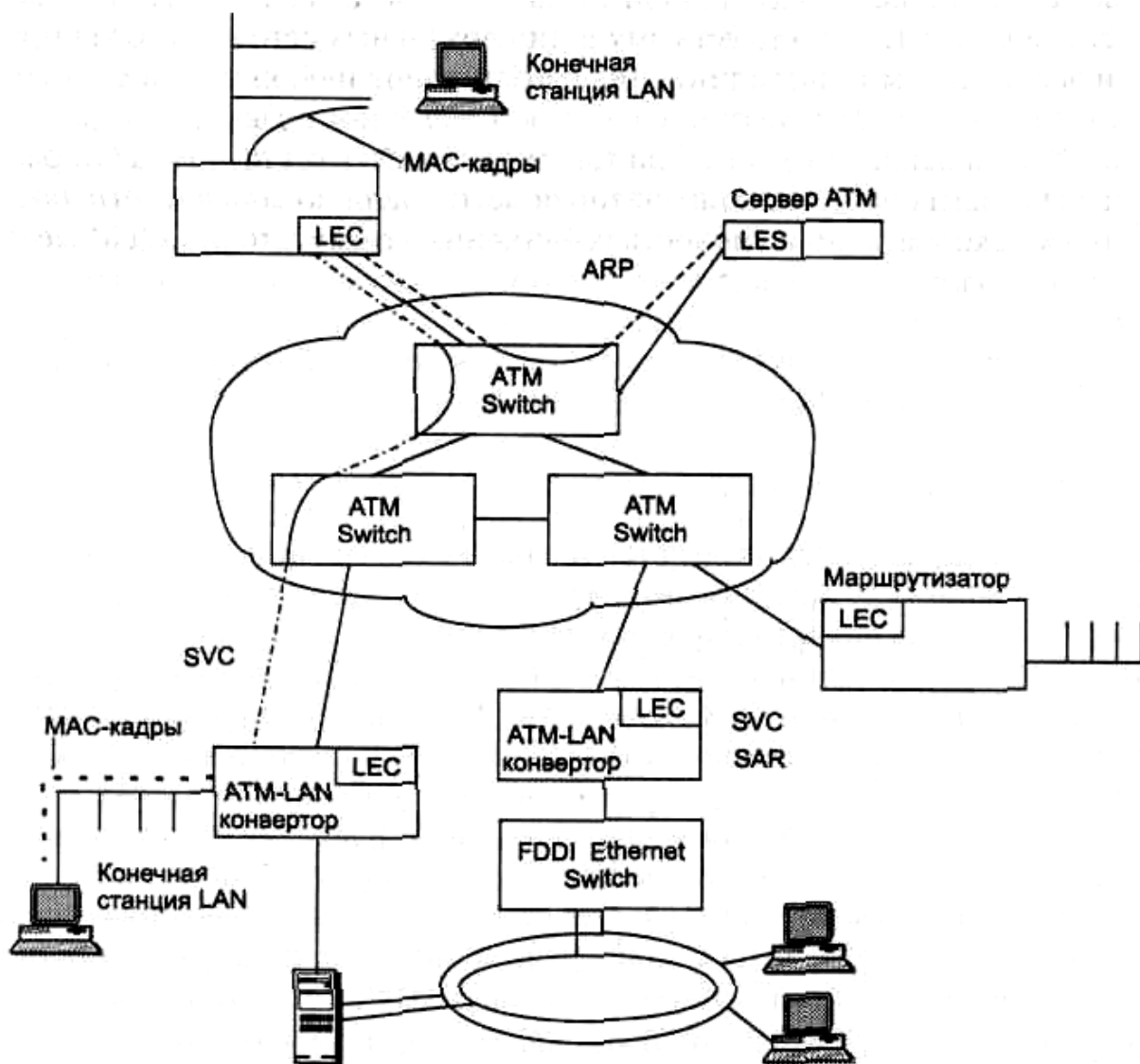


Рис. 7.8. Технология LAN Emulation.

Помимо сервера LES, в спецификации LANE также определен сервер BUS (Broadcast and Unknown Server) для эмуляции в сети ATM широковещательных пакетов локальных сетей, а также пакетов с неизвестными адресами. Этот сервер распространяет такие пакеты во все пограничные коммутаторы (и, соответственно, во все конвертеры). Если на канальном уровне необходимо объединить между собой несколько эмулируемых сетей, аналогичных приведенным на рис. 7.8., то для каждой такой сети создаются собственные серверы LES и BUS, а в пограничных коммутаторах активизируют по одному элементу LEC для каждой эмулируемой сети, а также вводят дополнительный сервер конфигурации LEGS (LAN Emulation Configuration Server) для хранения информации о количестве объединяемых эмулируемых сетей и об ATM-адресах серверов LES и BUS в каждой из этих сетей. Еще раз напомним, что для объединения нескольких эмулируемых сетей на сетевом уровне применяются обычные маршрутизаторы.

Будущее технологии ATM

Технология ATM внедряется не очень быстро, но планомерно: ежегодный прирост числа сетей ATM составляет 20-30 %. Сегодня основной потребитель коммутаторов ATM — это Internet. Сети ATM оказались более

выгодной средой соединения IP-маршрутизаторов, чем выделенные каналы SDH, так как использование техники виртуальных каналов позволяет оплачивать только ту пропускную способность и качество обслуживания, которые действительно нужны (это же реализуется и в сетях Frame Relay, но скорость передачи данных в них ниже, да и качество обслуживания проработано слабо).

В локальных сетях технология ATM применяется обычно на магистралях, где необходима высокая скорость передачи данных, однако тут у нее есть серьезный соперник — технология Gigabit Ethernet. Она превосходит ATM в скорости передачи данных — 1000 Мбит/с по сравнению с 622 Мбит/с, а также в денежных затратах на единицу скорости. Там, где требуется только высокая скорость передачи данных, технологию ATM, очевидно, заменит технология Gigabit Ethernet. Там же, где качество обслуживания важно (видеоконференции, трансляция телевизионных передач и т. п.), технология ATM останется. Для объединения настольных компьютеров технология ATM, вероятно, еще долго не будет использоваться, в основном из-за дороговизны.

7.2.4. Сети TCP / IP (сеть Internet).

Принципы построения и функционирования сетей TCP/IP уже подробно рассматривались ранее (см. лекции "Принципы функционирования ЛВС: протоколы и адресация" и "Сетевое оборудование"). Сразу хочется отметить, что, в отличие от всех рассмотренных выше сетей, сеть TCP/IP **не работает** с установлением виртуального канала. Маршрутизация осуществляется не на основании номера виртуального канала, а на основании полного IP-адреса, помещаемого в пакет. Протокол IP работает без установления предварительного соединения и не гарантирует доставку пакета. Подтверждение приема пакета и повторная передача утерянных пакетов – дело протоколов более высокого транспортного уровня (TCP), которые, тем не менее, все равно "передают" повторные пакеты "ненадежному" протоколу IP. Если в сетях ATM пропускная способность и качество обслуживания гарантированы, то в сети TCP/IP (IPv4) таких механизмов нет. Все пакеты сети TCP/IP доставляются в режиме, аналогичном режиму UBR (не задана битовая скорость, доставка "по возможности") сетей ATM.

Поскольку принципы функционирования сетей TCP/IP были достаточно подробно рассмотрены ранее, то здесь мы дадим только краткий обзор самой популярной глобальной сети TCP/IP – сети Internet. Причем обзор этот будет выполнен с точки зрения рядового пользователя, подключающегося к провайдеру Internet с домашнего компьютера, на котором установлен модем (dial-up access). Однако для начала немного истории.

Глобальная компьютерная сеть Internet начиналась с сети ARPAnet - оборонного проекта, который финансировался Агентством Перспективных Исследований Министерства Обороны США (Advanced Research Projects Agency, ARPA). Целю проекта являлась разработка компьютерной сети, призванной обеспечить устойчивое функционирование системы управления страной в условиях ядерной войны. В модели ARPAnet предполагалось, что любая часть сети может исчезнуть в любой момент. Несмотря на это сеть должна продолжать работать (насколько это возможно). Первые документы, описывающие технические требования к системе появились 1964 году, в 1969 первые четыре компьютера были объединены в реально действующую сеть ARPAnet. В 1971 году сеть насчитывала уже 14 компьютеров, а в 1972 г. - 37. В 1982 году были опубликованы протоколы Transfer Control Protocol (TCP) и Internet Protocol (IP). С этого момента и появился термин "TCP/IP".

Непосредственно сама сеть Internet появилась как результат большой компьютерной программы Национального Научного Фонда США (National Science Foundation, NSF). Для проведения научных исследований NSF организовал по всей стране несколько центров вычислений и оснастил их суперкомпьютерами, подключив к центрам вычислений американские университеты, и объединив все компьютеры в единую глобальную сеть. Первоначально планировалось использовать для этих целей ARPAnet, но администрация министерства обороны не разрешила подключение американских университетов к оборонной сети. В результате NSF создал свою собственную сеть NSFnet. В качестве основы этой сети были выбраны протоколы TCP/IP, разработанные в рамках проекта ARPAnet. Впоследствии к NSFnet присоединились еще порядка нескольких сотен различных сетей. Общим для всех этих сетей являлся тот факт, что для обмена информацией между собой они использовали единый механизм - семейство протоколов TCP/IP. Таким образом и зародился Internet – глобальная сеть, объединяющая локальные сети на основании протокола TCP/IP. В это время появились первые шесть доменов Internet: gov, mil, edu, com, org и net (gov - домен правительственных организаций, mil - домен военных организаций, edu - домен университетов, com - домен коммерческих организаций, org - неправительственные и некоммерческие организации, net - домен организаций, отвечающих за функционирование самой сети).

Первоначально Internet существовал, как некоммерческая сеть, которая использовалась для обмена результатами научных исследований. Практически все лаборатории мира, имеющие доступ к Сети, стали размещать свои публикации в электронном виде в архивах Internet, а уже только после этого выпускать печатные копии этих работ. До 1989 года Internet оставалась некоммерческой сетью, и к ней подключались исключительно государственные и академические сети. В 1989 году к Internet подключилась первая коммерческая сеть – MCI mail. В 1989 году в мире Internet произошла еще одна революция: Тим Бернерс-Ли (Tim Berners-Lee) создал язык гипертекстовой разметки (HTML), что привело к созданию в Internet нового

сервиса – сети World Wide Web ("всемирная паутина", WWW). Фактически, большинство начинающих пользователей, перемещаясь по Internet (surfing), редко пользуются чем-то большим, чем гипертекстовые HTML-страницы, поэтому для них сеть WWW и есть Internet.

Самый простой способ получить навыки работы с Internet – это обратиться в Internet-кафе или на почту. Если дома имеется компьютер с внешним или внутренним модемом, то можно воспользоваться бесплатным доступом, предоставляемым АТС (в Минске – по тел. 8-600100). Общим у описанных выше способов является то – что они достаточно дороги. Гораздо выгоднее (и по-прежнему просто) приобрести Internet-карточку в киоске СоюзПечати, где будет указано количество часов доступа, которые дает карточка, а также имя и пароль пользователя (под защитным слоем) для подключения к сети. Однако самым выгодным, хотя и более трудоемким вариантом будет выбрать себе фирму-провайдера Internet, съездить в ее офис и заключить договор. Существует большое количество тарифных планов, предоставляющих различные варианты оплаты доступа в Internet. Среди студентов наиболее популярен "ночной" вариант неограниченного доступа (unlimited), когда взимается только абонентская плата, а число часов подключения не учитывается. Правда доступ осуществляется только в ночные часы (в некоторых тарифных планах и в выходные дни), а если фирма проводит политику низких цен и не расширяет свои модемные пулы, то дозвониться "в Internet" бывает невозможно. Также важно насколько "широкий канал" (в смысле пропускной способности) через который провайдер подключен к Internet. В противном случае, даже соединившись с провайдером на скорости 33,600 Кбит/с (максимум для аналоговых АТС), Вы не получите приемлемой скорости работы, т.к. параллельно с Вами на том же канале будут "сидеть" и другие пользователи. Поэтому выбор провайдера – самая трудоемкая часть в описанной схеме и чаще всего при этом руководствуются принципами "по совету друзей" и "по предыдущему опыту". После выбора схемы подключения к интернет (беспарольный доступ, Internet-карточка, договор с провайдером) все что необходимо сделать в ОС Windows – это создать новое соединение (см. "Пуск/Программы/.../ Удаленный доступ к сети"), указав телефон, имя пользователя и пароль. В большинстве случаев этого достаточно, однако возможно потребуется настроить параметры удаленного доступа: указать адреса DNS серверов и т.п. Для этого, на созданном соединении вызывается контекстное меню и в пункте свойства, в диалоговом окне, настраиваются необходимые параметры (подробные инструкции обычно указываются провайдером).

Web-браузеры

Как уже говорилось выше, большую часть пользователей в Internet интересуют гипертекстовые HTML-страницы, которые позволяют представить информацию в виде документов с перекрестными гиперссылками и привлекательным графическим оформлением. Для просмотра гипертекстовых страниц применяются специальные программы – Web-браузеры. На сегодняшний день существует большое количество Web-браузеров, но самыми популярными являются Internet Explorer (входит в состав ОС Windows) и Netscape Navigator. Распространение также получил браузер Opera. Остальные браузеры занимают незначительную долю рынка, менее 1%. Несмотря на то, что все браузеры предназначены для одного и того же – просмотра HTML-страниц – между ними имеются различия: страницы в Internet Explorer и Netscape Navigator выглядят по-разному, хотя общая структура страницы сохраняется. Особенно большие проблемы возникают при использовании в HTML-страницах программ, написанных на языке JavaScript, т.к. объектные модели Internet Explorer и Netscape Navigator различаются. Фактически приходится создавать два варианта страниц: один – для Internet Explorer, второй – для Netscape Navigator. Различаются браузеры и с точки зрения безопасности от сетевых атак. Хотя трудно возлагать всю вину только на браузер, но можно с уверенностью утверждать, что пользователь ОС Linux, использующий Netscape Navigator, будет иметь гораздо меньше проблем с безопасностью, чем пользователь ОС Windows 95/98/Me, использующий Internet Explorer :). Для повышения защищенности, пользователям ОС Windows можно порекомендовать почаще скачивать с сервера Microsoft заплатки (patch, hotfix) и обновления (service pack), устраняющие выявленные пробелы в безопасности, а также завести себе межсетевой экран (например, AtGuard).

Поисковые системы

Для того, чтобы просмотреть HTML-страницу достаточно просто ввести ее URL-адрес в строке адреса Web-браузера, а затем следовать по гиперссылкам. Но именно в этом и заключается основная проблема – как узнать адрес страницы? Чаще всего бывает так, что известно то, что необходимо найти, но неизвестно где именно искать. Для решения этой проблемы существуют специальные поисковые системы. С точки зрения пользователя, поисковая система – это обычный сайт на главной странице которого находятся разбитые по рубрикам ("Спорт", "Бизнес", "Компьютеры" и т.п.) ссылки на другие сайты. Кроме того, поисковая система позволяет пользователю ввести несколько ключевых слов и возвращает ссылки на страницы, содержащие эти ключевые слова. Важно отметить, что поиск не происходит в момент запроса пользователя. Отдельные серверы заранее и постоянно "исследуют" Internet и составляют базу данных по результатам поиска, а при поступлении запроса пользователя информация просто извлекается из этой базы данных. Из этой схемы имеется одно следствие: разные поисковые системы могут "исследовать" разные "области" Internet, поэтому если информация не найдена одной поисковой системой, то ее возможно найдет другая поисковая система. Кроме того, разные поисковые системы проводят поиск с разной эффективностью и на разную глубину. Самыми известными поисковыми системами по русским ресурсам Internet являются www.aport.ru,

www.yandex.ru, www.rambler.ru. Наиболее известные поисковые системы по англоязычным ресурсам - www.altavista.com, www.yahoo.com, infoseek.go.com. Стоит также выделить поисковую систему www.google.com, которая достаточно быстро и качественно осуществляет поиск как по русским, так и по англоязычным ресурсам.

Как уже указывалось выше, все поисковые системы предусматривают поиск по ключевым словам. Очень важно правильно составить запрос на поиск. Необходимо употреблять ключевые слова комбинация которых не является широко распространенной. Если в ответ на Ваш запрос было найдено 7 321 сайт, то очевидно стоит попробовать другую комбинацию ключевых слов, т.к. у Вас просто времени не хватит просмотреть все сайты, большинство из которых не относится к делу. Практически в каждой поисковой системе имеется "расширенный поиск" (advanced search), который позволяет при помощи удобных форм и логических условий "и", "или" и шаблонов поиска организовать достаточно сложный поиск. Кроме того, каждая поисковая система имеет свой собственный язык запросов. К сожалению, единого стандарта не существует, поэтому просто приведем примеры поисковых запросов поисковой системы www.aport.ru:

Таблица 7.5

Язык запросов поисковой системы www.aport.ru

Запрос	Результат поиска
пара умников	страницы содержащие слово "пара" и слово "умников". Для простых русских слов Aport также будет искать различные формы слов: умник, умников, умники, пара, пару, парой и т.д.
(пара) or (умников)	страницы содержащие слово "пара" или слово "умников".
"(пара) or (умников)"	страницы, содержащие слово "(пара)" и слово "or" и слово "(умников)". Условие or и другие специальные слова в кавычках игнорируются и считаются простым текстом.
((NOT из*) and (!яблоко)) or (шампунь)	Скобки означают порядок применения операторов "or" и "and". Звездочка означает любое количество произвольных символов, т.е. из* соответствует словам "изморозь", "известковый" и т.д. NOT – документ не должен содержать слово, следующее за этим оператором, т.е. (NOT из*) означает, что в странице не должны содержаться слова, начинающиеся на "из". Восклицательный знак означает "только эта форма слова", т.е. не будут учитываться слова "яблоки", "яблокам" и т.д.
сл7(курить грабли)	в найденных страницах, между словами "курить" и "грабли" должно быть не более 7 слов.
пр2(курить грабли)	в найденных страницах, слова "курить" и "грабли" должны находиться в пределах 2-х предложений.
(пингвин) and (url=www.microsoft.com)	будут найдены все страницы на сервере www.microsoft.com, содержащие слово "пингвин"
(пингвин) and (url= *.ru/arktika/*)	будут найдены все страницы со словом "пингвин", при условии, что на некотором сервере из домена .ru, в основном каталоге web-сервера имеется подкаталог arktika.
(пингвин) and (date=01/01/98-01/02/99)	страницы, содержащие слово "пингвин" и созданные между 01.01.98 и 01.02.99
(пингвин) and (date:<01/02/99)	страницы, содержащие слово "пингвин" и созданные до 01.02.99

* Еще раз напомним, что данный язык запросов специфичен только для поисковой системы www.aport.ru. Другие поисковые системы имеют другие языки запросов – единый стандарт отсутствует.

Помимо поисковых систем можно воспользоваться некоторыми специализированными каталогами. Так для поиска программного обеспечения можно обратиться к сайтам www.listsoft.ru, www.tucows.ru, www.shareware.com. Для поиска художественной литературы можно порекомендовать библиотеку Максима Мошкова www.lib.ru.

Электронная почта

Электронная почта и ее протоколы уже рассматривались ранее (см. прикладные протоколы SMTP, POP3, IMAP). Так электронная почта позволяет не только обмениваться письмами, но и приложить (attach) к письму любой файл: графический файл, программа и т.д. При этом к одному письму может быть приложено несколько файлов (attachment), благодаря использованию стандарта MIME (Multipurpose Internet Mail Extension), который позволяет приложить к письму произвольное количество attachment-ов, разделяя разные файлы между собой при помощи специальной строки-разделителя (произвольный набор символов, который не встречается в файлах данных, и служит для указания границ файлов).

Адрес электронного почтового ящика вида vasya@server.ru можно получить двумя путями: первый – завести себе платный почтовый ящик на каком-либо сервере (в частности, у своего провайдера), второй –

получить бесплатный почтовый ящик на одном из серверов в Internet. Существует большое количество серверов, которые позволяют создать (sign in) собственный бесплатный почтовый ящик ограниченного объема, просто заполнив несколько простых форм (не обязательно указывать реальные данные). Приведем примеры адресов: www.hotmail.com, www.yahoo.com, www.mail.ru, www.tut.by, www.torba.com и др. Работать с такими почтовыми ящиками можно по протоколу http при помощи обычного Web-браузера (например, Internet Explorer) или, если сервер предоставляет конкретный вид сервиса, по протоколам SMTP или POP3, при помощи специальных программ почтовых-клиентов Outlook Express, Microsoft Outlook, Netscape Communicator, The Bat.

Программа-пейджер ICQ

В Internet существует большое количество интерактивных чатов – сайтов, где можно в реальном времени, при помощи клавиатуры, пообщаться с другими людьми, также зашедшими на этот сайт. Одним из таких популярных сайтов является www.icq.com. Израильская фирма Mirabilis, поддерживающая этот сайт, создала специальную программу ICQ для расширения возможностей интерактивных чатов. Название программы ("ICQ") происходит от игры слов "I Seek You" - "я ищу тебя". В русском варианте программа получила неофициальное имя "Аська". ICQ фактически является виртуальным пейджером. Достаточно скачать с сайта www.icq.com или найти на CD-диске программу ICQ. В процессе установки программы пользователь регистрируется в базе данных Mirabilis и получает индивидуальный номер пользователя (UIN, User Identification Number), который имеет такой же смысл, что и номер обычного пейджера. При помощи своего экземпляра программы ICQ, любой человек (при условии, что вы это ему разрешите) может направить Вам сообщение. Если Вы активны в это время (подключены к Internet и запустили программу ICQ), то получите это сообщение немедленно и сможете направить ответ. Если же Вы отключены от Internet, то это сообщение останется в базе данных Mirabilis, и, когда Вы следующий раз подключитесь к Internet и запустите программу ICQ, это сообщение будет доставлено Вам. Программа ICQ имеет много дополнительных возможностей. Например, если имя Вашего знакомого в окне программы ICQ отмечено синим цветом (цвет зависит от настроек), то это значит, что Ваш знакомый сейчас находится в Internet. Если же имя отмечено красным цветом, то это значит, что Ваш знакомый либо не подключился к Internet, либо не запустил программу ICQ. При помощи ICQ можно также отправлять короткие текстовые сообщения на сотовые телефоны, пересылать файлы и многое другое.

Создание и размещение собственных Web-страниц в Internet.

Собственный Web-сайт можно разместить на каком-либо сервере платно (например, у провайдера), или на одном из серверов Internet, предоставляющих возможность бесплатного размещения сайта. Примером такого бесплатного сервера является сервер narod.yandex.ru. При регистрации на сервере необходимо указать название создаваемого сайта, пароль и имя пользователя, краткие собственные данные (не обязательно правдивые). После этого Вы получаете возможность создать свой сайт с именем вида "nazvanie.narod.ru". На сайте удобная система форм, которая позволяет создать собственный сайт по шаблону, самому набрать html-код страницы или загрузить страницы на сайт со своего компьютера по http или ftp. Другим известным сервером, предоставляющим бесплатный хостинг (размещение) Web-сайтов, является поисковый сервер www.yahoo.com (адрес geocities.yahoo.com/home/). Существует также большое количество других серверов, предоставляющих бесплатный Web-хостинг, каждый из которых отличается условиями размещения Web-страниц, "скоростью" самого сервера и другими параметрами. Рядом преимуществ обладает и платное размещение Web-страниц (см. табл.7.6)

Таблица 7.6.

Преимущества и недостатки бесплатного и платного размещения Web-страниц

Платное размещение Web-страниц	Бесплатное размещение Web-страниц
1. Условия размещения сайта регулируются договорными отношениями. Стороны несут ответственность за нарушение договорных условий.	1. Условия размещения сайта достаточно жесткие и зависят только от доброй воли администраторов сервера и могут произвольно изменяться в любой момент, вплоть до полного отказа в хостинге или существенного сокращения объема дискового пространства, предоставляемого для размещения сайта.
2. Объем предоставляемых сервисов (CGI, использование базы данных через SQL и т.д.) определяется договорными условиями.	2. Список предоставляемых сервисов сильно ограничен. Сервисы CGI и баз данных обычно не предоставляются.
3. Объем дискового пространства, предоставляемого для размещения сайта ограничен только договорными условиями.	3. Объем дискового пространства, предоставляемого для размещения сайта обычно невелик и одинаков для всех.

При использовании бесплатного Web-хостинга часто возникает следующая проблема: допустим Вы разместили сайт на бесплатном сервере и получили URL-адрес вида "www.halyava.com\pub\free\html\56371sait\". Вряд ли руководство фирмы устроит такой адрес, который во-первых трудно запомнить, а во-вторых свиде-

тельствует о "несерьезности" сайта, размещенного на явно бесплатном сервере. Или, например, вполне реальна ситуация, когда на сервере narod.ru нужное Вам название сайта уже занято кем-то другим.

Для решения этой проблемы можно приобрести доменное имя (см. лекцию по DNS). Например, можно заплатить за регистрацию в домене ".by" и получить URL-адрес, который фактически будет указывать на ту же самую страницу на бесплатном сервере, но будет иметь вид "www.что_угодно.by". Если нет желания платить за доменное имя, то можно воспользоваться бесплатной регистрацией доменного имени вида "ваш_сайт.da.gu" на сервере www.da.gu. При "переезде" Вашего сайта на новый сервер, достаточно изменить тот адрес, куда указывает зарегистрированное доменное имя, и для Ваших пользователей "переезд" пройдет незамеченным. Как альтернативный вариант можно разместить на старом адресе ссылку, которая сообщает о переезде сайта и, средствами JavaScript, перенаправляет пользователя на новый сайт.